



Série 4, Four intégrable, 60 x 60 cm, Inox HBA553BR3F



Accessoires intégrés

1 x grille
1 x lèchefrite pour pyrolyse

Accessoires en option

HEZ327000 PIERRE A PAIN, HEZ32WA00 SONDE A VIANDE SANS FIL, HEZ530000 2 DEMI LECHEFRITES, HEZ531010 , HEZ532010 , HEZ538000 CLIPRAIL, HEZ617000 PLAT A PIZZA, HEZ629070 LECHEFRITE PERFOREE POUR AIRFRY, HEZ631070 , HEZ632070 , HEZ633001 , HEZ633070 Plat ultra profond, HEZ633073 Plat ultra profond, HEZ634000 , HEZ636000 LECHEFRITE EN VERRE, HEZ638000 CLIPRAIL STANDARD, HEZ660060 , HEZ915003 , HEZG0AS00 Câble de raccordement 3m

Des résultats parfaits : Air chaud 3D pour des résultats de cuisson et de rôtissage parfaits sur trois niveaux simultanément.

- **Ecran LED, affichage rouge** : facile à utiliser.
- **Hotair 3D** : une répartition homogène de la chaleur pour des cuissons absolument parfaites, sur trois niveaux.
- **EcoClean Direct** : un revêtement unique qui élimine la graisse en chauffant pour faciliter le nettoyage.

Données techniques

Poids brut : 37,0 kg
Type de construction : Encastrable
Système de nettoyage intégré : Nettoyage EcoClean
Niche d'encastrement : 585-595 x 560-568 x 550 mm
Dimensions appareil H x L x P : 595x594x548 mm
Dimensions du produit emballé : 675 x 660 x 690 mm
Matériau du bandeau : Acier inox
Matériau de la porte : Verre
Poids net : 35,4 kg
Volume utile du four : 71 l
Modes de cuisson : Chaleur tournante, Chaleur tournante douce, Convection naturelle, Gril chaleur tournante, Gril grande surface
Nombre de lampe(s) : 1
Longueur du cordon électrique : 120,0 cm
Éclairage intérieur - cavité : 1
Rails télescopiques : Accessoires
Accessoires inclus : 1 x grille, 1 x lèchefrite pour pyrolyse
Puissance de l'élément de grillage du four 1 : 2700 W
Puissance de l'élément de convection - four 1 : 2200 W
Classe énergétique 2010 : A+
Energy consumption per cycle conventional (2010/30/EC) : 0,94 kWh/cycle
Energy consumption per cycle forced air convection (2010/30/EC) : 0,69 kWh/cycle
Indice de classe énergétique - NOUVEAU (2010/30/CE) : 81,2 %
Puissance de raccordement : 3400 W
Intensité : 16 A
Tension : 220-240 V
Fréquence : 50; 60 Hz
Type de prise : Fiche cont.terre/Gard.fil ter.
Source d'énergie : Électricité
Niche d'encastrement (in) : x
Dimension du produit emballé : 26.57 x 25.98 x 27.16
Poids net : 78,000 lbs
Poids brut : 82,000 lbs
Longueur du cordon électrique : 120,0 cm
Poids net : 35,4 kg





Série 4, Four intégrable, 60 x 60 cm, Inox HBA553BR3F

Des résultats parfaits : Air chaud 3D pour des résultats de cuisson et de rôtissage parfaits sur trois niveaux simultanément.

Dimensions:

- Dimensions appareil (HxLxP): 595 x 594 x 548 mm
- Dimensions d'encastrement (HxLxP): 560 mm - 568 mm x 585 mm - 595 mm x 550 mm
- Veuillez vous référer aux dimensions d'encastrement indiquées dans le plan d'installation.

Type de four/Modes de cuisson

- 5 modes de cuisson : Hotair 3D, convection naturelle, gril air pulsé, gril grande surface, air pulsé doux
- Réglage de température : 50 °C - 275 °C
- Volume 71 l

Supports d'enfournement / Système d'extraction:

- Nombre de niveaux de rack : 5
- Rails télescopiques en option

Design :

- Boutons rotatifs
- Cavité intérieure en noir diamant
- Four grande capacité

Nettoyage :

- Nettoyage EcoClean : 4 parois
- Nettoyage EcoClean : 4 parois
- Intérieur de porte plein verre

Confort d'utilisation

- Ecran LED affichage rouge
- Horloge électronique
- Départ automatique
Contrôle optique de la montée en température
- Poignée inox
- Préchauffage Booster
- Eclairage halogène
- Ventilateur de refroidissement

Accessoires inclus :

- grille, lèche-frite

Sécurité

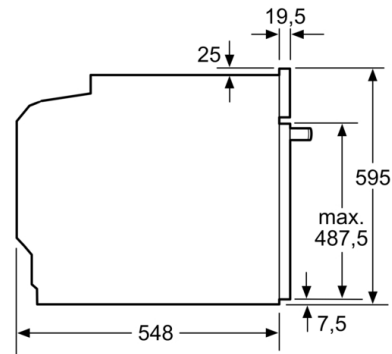
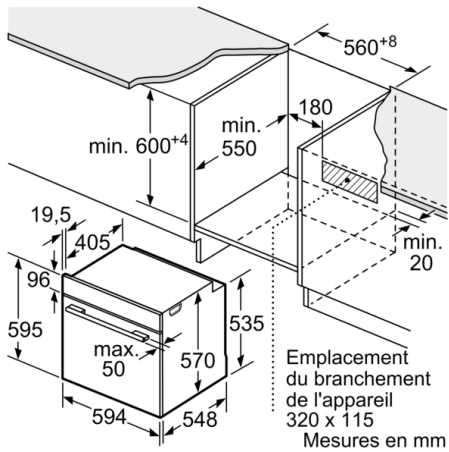
- Faible température de porte
- Porte 3 vitres
- Sécurité enfants

Données techniques :

- Câble de raccordement : 120 cm
- Tension nominale : 220 - 240 V
- Puissance totale de raccordement : 3.4 kW
- Classe d'efficacité énergétique (selon norme EU 65/2014) : A
+ (sur une échelle allant de A+++ à D)

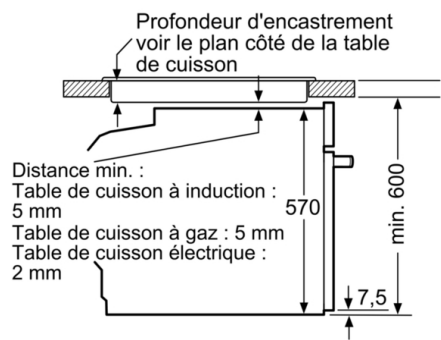


Série 4, Four intégrable, 60 x 60 cm, Inox HBA553BR3F



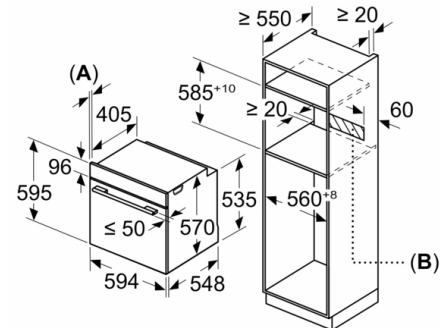
Mesures en mm

Montage avec une table de cuisson.



Mesures en mm

Mesures en mm



A: 19,5 mm
B: Espace pour le raccordement de
l'appareil 320 x 115 mm