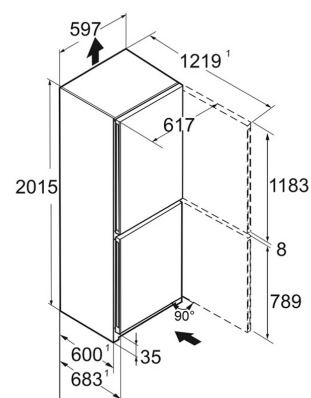


# Combiné NoFrost Blu Plus 60cm portes Inox anti-traces

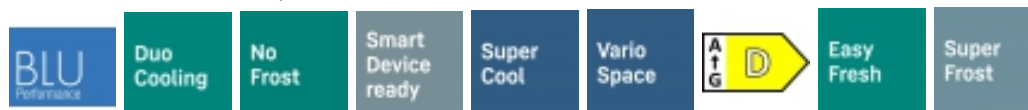


## CNSDD5723

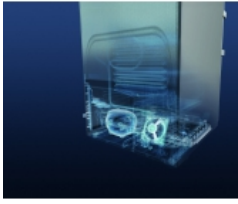
### DESCRIPTIF DU PRODUIT

Ce combiné réfrigérateur/congélateur en bas BluPerformance se distingue par sa qualité de froid. Il dispose de 2 circuits indépendants : froid brassé Powercooling avec filtre FreshAir dans le réfrigérateur et froid ventilé NoFrost dans le congélateur lesquels garantissent les meilleures qualités de conservation. Son volume utile est de 371 L, pour une hauteur de 201,5 cm et une largeur de 60 cm. Il dispose d'une électronique digitale tactile, de poignées intégrées, d'un éclairage plafonnier LED.

### CARACTÉRISTIQUES



## Avantages produit



### BLUPerformance

Plus de volume de stockage disponible, d'excellentes performances énergétiques et de conservation et un fonctionnement silencieux : voilà ce que la technologie exclusive Liebherr BluPerformance a à vous offrir ! Le circuit de froid se trouvant dans le socle, il prend moins de place et permet même un encastrement sans réduction de performance.



### Un éclairage optimal de l'espace de stockage

Intégré à la cuve, le plafonnier led offre une visibilité optimale et ce, même lorsque votre réfrigérateur est bien rempli. Dès l'ouverture de la porte, un flux lumineux homogène éclaire le contenu de l'appareil. Un dispositif d'éclairage encastré qui laisse libre l'espace de stockage. Quant à son entretien, il est très facile !



### Un même froid partout sans odeur

Oubliez les différences de températures dans le réfrigérateur et le casse-tête pour ranger vos aliments ! Avec PowerCooling, le froid est distribué de manière homogène dans l'ensemble de l'appareil et le refroidissement est rapide : vous organisez votre réfrigérateur en toute liberté ! Intégré au ventilateur PowerCooling, le filtre à charbon actif FreshAir permet de neutraliser les mauvaises odeurs et de préserver un air pur !



### Pliée ou dépliée, à vous de choisir

Pratique et flexible, la clayette séparable s'adapte à vos besoins de stockage et se révèle très utile pour optimiser le rangement du réfrigérateur. Totalement déployée, elle vous fait gagner en espace de stockage grâce à sa surface étendue. Pliée, elle occupe une demi-surface et permet de disposer de plus de place en hauteur pour ranger des récipients plus encombrants.



### Poignée intégrée EasyOpen

Préservez les performances énergétiques de votre congélateur et profitez d'une ouverture facile grâce à la poignée intégrée design EasyOpen. Ce système, avec joint nervuré intègre un SAS de respiration qui permet de réduire le phénomène de dépression. Résultat : une réouverture sans effort de votre porte de congélateur et un vrai confort d'utilisation !



### Triman

Nos emballages peuvent faire l'objet d'une consigne de tri



### Fraîcheur garantie de vos fruits et légumes

Spacieux, le tiroir EasyFresh assure des conditions idéales de conservation pour les fruits et légumes. À une température identique au réfrigérateur, son étanchéité parfaite permet une humidité optimale. Le gaspillage alimentaire est évité car les végétaux conservent leur fraîcheur plus longtemps, sans se dessécher. Garder une salade intacte pendant 10 jours devient possible !



### Un écran tactile simple et intuitif

L'écran tactile de contrôle vous permet de commander facilement votre appareil Liebherr. Une légère pression du doigt suffit pour sélectionner les fonctions proposées ou ajuster la température de votre réfrigérateur. Un écran tactile intuitif simple d'utilisation !



### EasyTwist Ice

Des glaçons toujours à disposition sans raccordement à l'eau, c'est désormais possible avec l'EasyTwist Ice ! Remplissez le réservoir d'eau, patientez 5 heures et démoulez 20 glaçons d'une simple rotation ! Pratique, l'intégralité du module Twist Ice s'entretient au lave-vaisselle. Capacité de stockage jusqu'à 60 glaçons.

## Données techniques

### Caractéristiques principales

Classe énergétique	Classe énergétique D
Classe climatique	SN-T
Vol. utile total (L)	371
Vol. utile congélateur (L)	103
Connectivité	En option
Niveau sonore dB(A)	35
Consommation kwh/24h	0.555
Consommation en kwh/an	202
Vol. utile réfrigérateur (L)	268
Classe niveau sonore	B

### Commandes

Nombre de circuits de froid	2
Régulation de la température	Affichage digital tactile
Mode Sabbat	Oui
Touche ON/OFF	Oui

### Technologie

Technologie BLUPerformance	Oui
----------------------------	-----

### Réfrigérateur

Type de froid réfrigérateur	PowerCooling FreshAir
Fonction SuperCool	Oui
Nb de clayettes réfrigérateur	5
Nombre de clayettes en 2 parties	1
Clayette porte-bouteilles	Oui
Beurrier	Non
Bac à oeufs	Oui
Eclairage réfrigérateur	Plafonnier LED
Filtre à charbon réfrigérateur	Oui
Nombre de bacs EasyFresh	1

### Congélateur

Type de froid congélateur	NoFrost
Fonction SuperFrost	SuperFrost automatique
Autonomie (h)	20
Nb total de tiroirs congélateur	3
Nb de tablettes congélateur	2
Type de tablettes congélateur	Verre
VarioSpace	Oui
Pouvoir de congélation (kg/24h)	10
Nb d'étoiles	4

### Sécurité

Alarme porte ouverte réfrigérateur	Visuelle et Sonore
Alarme porte ouverte congélateur	Visuelle et sonore
Alarme de remontée de température congélateur	Visuelle et sonore

### Design

Poignée	Poignée intégrée verticale
Finition côtés	Silver
Finition porte/couvercle	Inox Anti-Traces

### Equipements

Charnière intégrée avec blocage de porte	Oui
Pieds réglables	avant
Porte réversible	Oui
Tiroir VarioSafe	Oui
Joint de porte amovible	Oui
Roulettes de transport	Non
Poignées de transport	Oui
Serrure	Non

### Installation

Enchassable	Oui
Type d'installation	Pose libre
Ouverture 90° sans débord	Non

### Dimensions et logistiques

EAN	4016803083375
Hauteur (cm)	201.5
Largeur (cm)	59.7
Profondeur (cm)	67.5
Hauteur emballage (mm)	2087
Largeur emballage (mm)	615
Profondeur emballage (mm)	767
Poids brut (kg)	85.8
Poids net (kg)	80.7
Origine	Bulgarie
Triman recyclage	Nos emballages peuvent faire l'objet d'une consigne de tri

### Informations techniques

Fréquence (Hz)	50/60
Compresseur inverter	Non
Intensité (A)	1.4
Puissance de raccordement (W)	183
Tension (V)	220-240V
Longueur du câble de raccordement (cm)	200